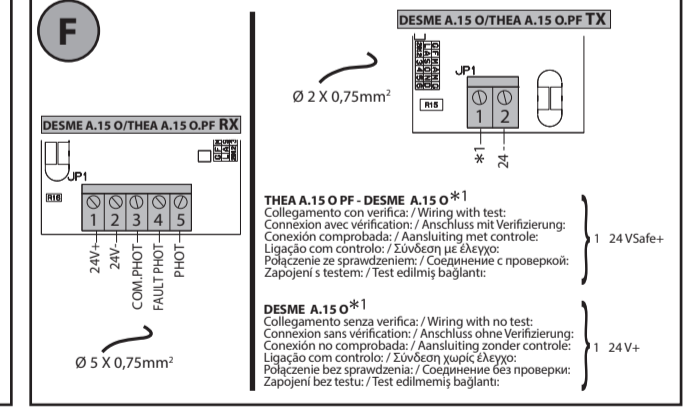
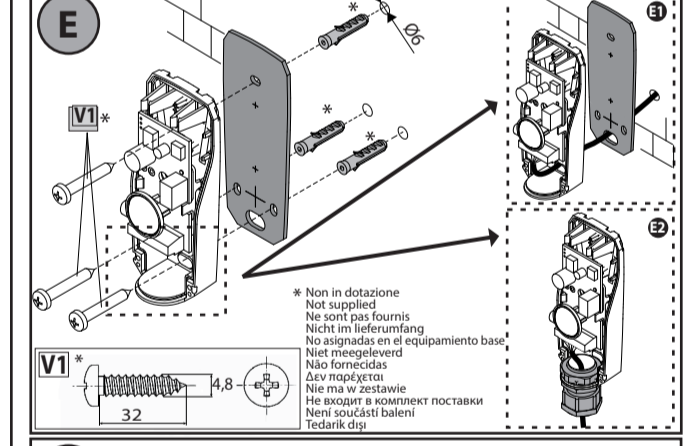
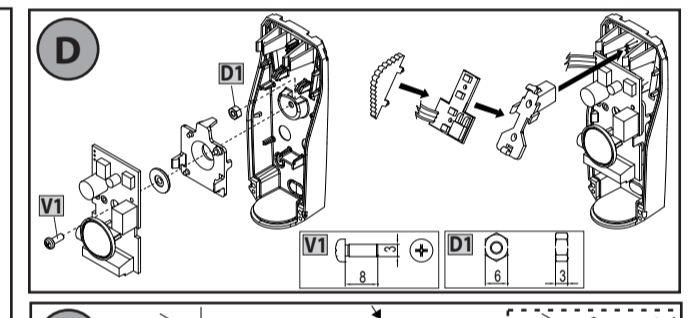
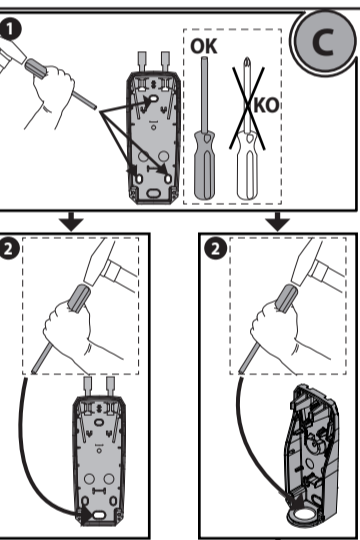
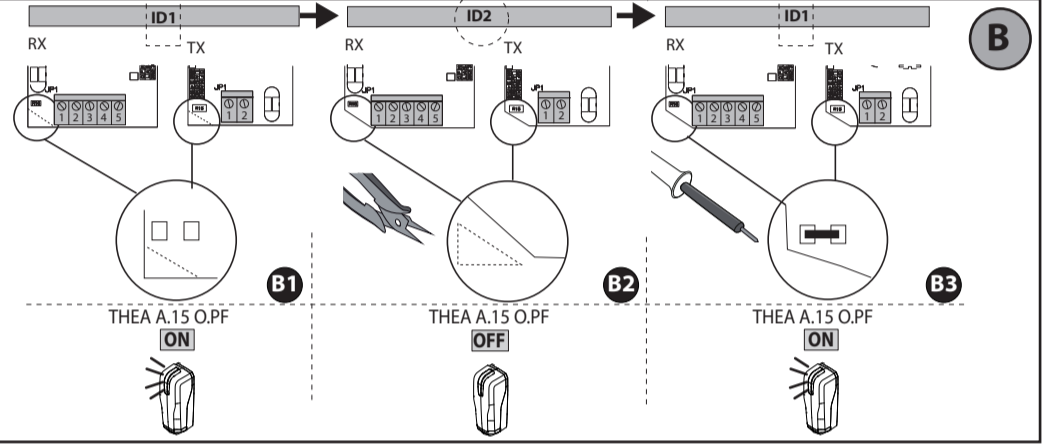
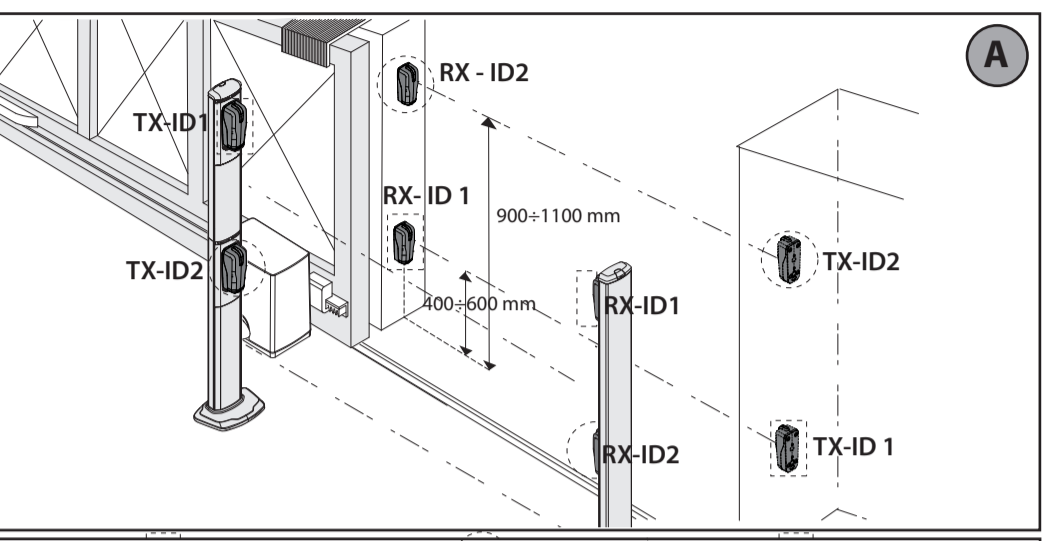




AGENZIA CON SISTEMA DI GESTIONE INTEGRATO CERTIFICATO DA DNV UN EN ISO 9001:2008 = UN EN ISO 14001:2004

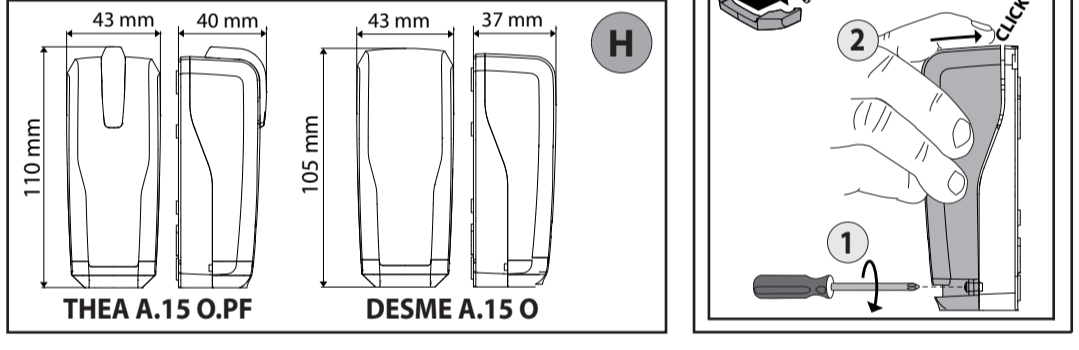
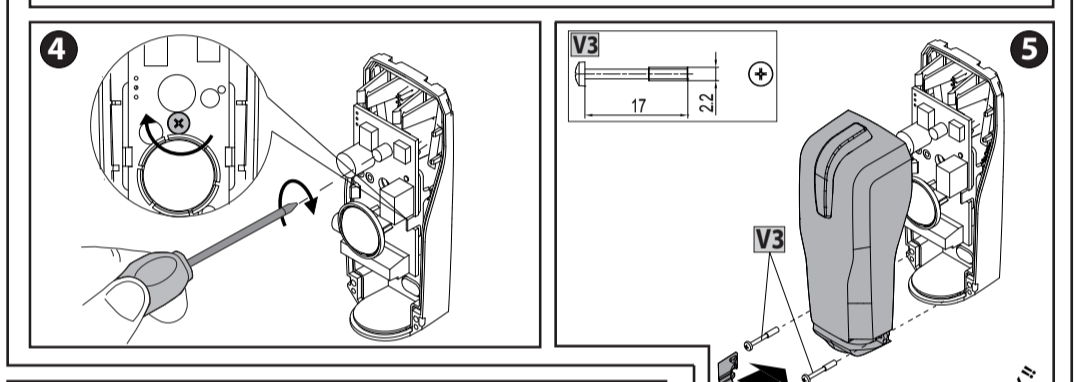
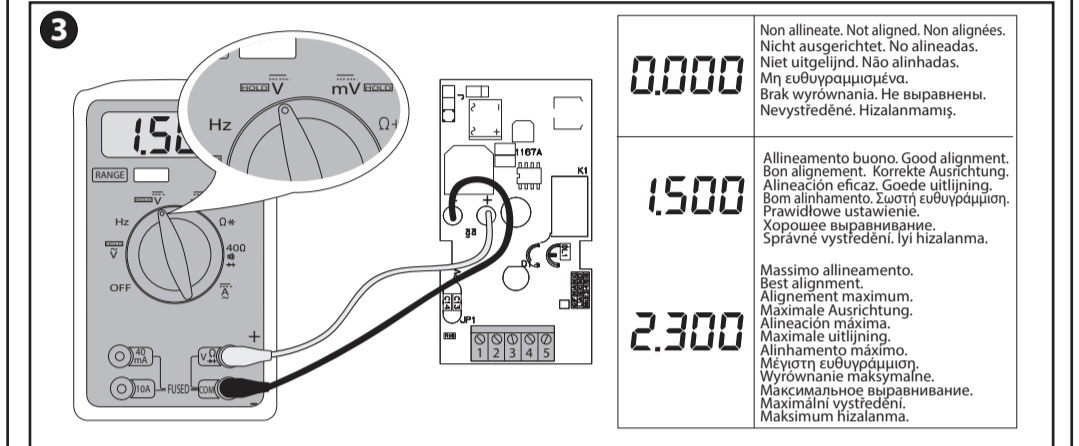
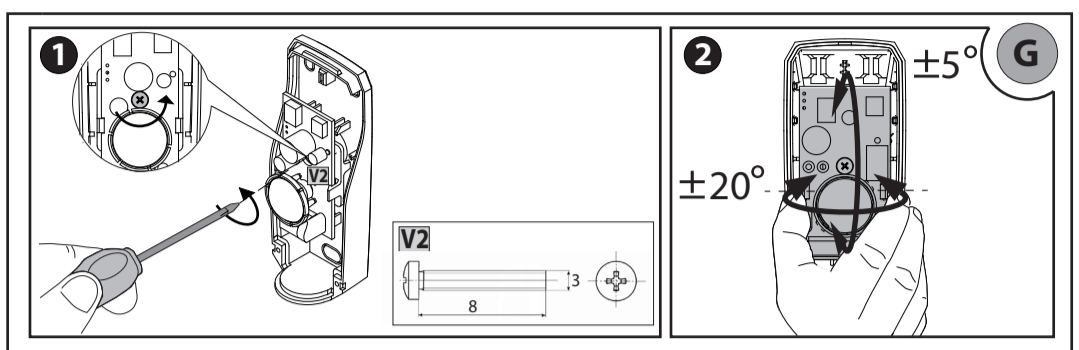


MANUALE PER L'INSTALLAZIONE ITALIANO 1) GENERALITÀ Mod. THEA A.15 O.P.F. - Fotocellula sincronizzata per applicazione esterna, costituita da una coppia trasmettente ricevente.

ENGLISH 1) GENERAL INFORMATION Mod. THEA A.15 O.P.F. - Synchronized photocell for external application, comprising a transmitter-receiver pair.

2) DATI TECNICI DESME A.15 O - THEA A.15 O.P.F. Tensione di alimentazione 24 ≈ max. 500mA

2) SPECIFICATIONS DESME A.15 O - THEA A.15 O.P.F. Supply voltage 24 ≈ max. 500mA



MANUEL D'INSTALLATION FRANÇAIS 1) GÉNÉRALITÉS Mod. DESME A.15 O - Photocellule synchronisée pour extérieur, formée par une paire émetteur-récepteur.

2) ONNÉES TECHNIQUES DESME A.15 O - THEA A.15 O.P.F. Tension d'alimentation 24 ≈ max. 500mA

3) EXEMPLE D'INSTALLATION DE 4 Paires Fig. A 4) ADRESSAGE ID 1 - configurations d'usine (Fig. B1) ou en l'absence de l'angle inférieur gauche rendre étanche les esplanades (Fig. B3)

1) ALLGEMEINES Modell DESME A.15 O - synchronisierte Fotocelle für Anwendungen im Außenbereich, bestehend aus einem Sender- und Empfängerpaar.

2) TECHNISCHE DATEN DESME A.15 O - THEA A.15 O.P.F. Versorgungsspannung 24 ≈ max. 500mA

3) BEISPIEL FÜR DIE INSTALLATION VON 2 PAAREN Fig. A 4) ADRESSIERUNG ID 1 - Werkseinstellungen (Fig. B1) oder beim Fehlen der unteren linken Ecke Ab-dichtung der Plätze vornehmen (Fig. B3)

